

# V-TRAK

*Manuale d'uso ed istruzioni per l'installazione di tutti  
gli schienali V-TRAK*

---



**Manuale d'uso, istruzioni per l'installazione e la regolazione degli schienali V-Trak**  
**Indice:**

<b>Sicurezza e manutenzione</b>	<b>Pagina</b>
Sicurezza e trasporto	3
Schema	4
Smontaggio e Rimontaggio	5
Garanzia	6
Manutenzione e pulizia	6
<b>Installazione</b>	
Montaggio degli attacchi	7-9
Montaggio dell'attacco centrale e dei bracci	10
Montaggio totale dell'attacco centrale	11
Montaggio dei segmenti dello schienale	12
Montaggio dello schienale	13
<b>Regolazioni forma dello schienale</b>	
Regolazione forma dello schienale – Schienali Comfort	14
Regolazione forma dello schienale – Schienali V-Trak	15-16
Regolazione forma dello schienale – Schienali V-Trak Segmentati	17
<b>Regolazioni della posizione</b>	
Hardware V-Trak Lite	18-20
Altezza	21
Angolazione dello schienale – Profondità del sedile	22-23
Posizione asimmetrica	23
<b>Carico dello schienale</b>	
Massa e tono muscolare elevati, basculamento e reclinazione	24-25
Indicazioni sul carico	26-27
Vitalità tissutale e piaghe da decubito	27
<b>Sicurezza</b>	
Lista di controllo per la sicurezza	28-29
<b>Applicazioni</b>	
Scelta dello schienale	30-31
Sommario dell'installazione	32

## Sicurezza e trasporto

1. L'apparecchiatura descritta in questo manuale deve essere installata e regolata da professionisti debitamente qualificati, quali terapisti occupazionali o tecnici di riabilitazione.
2. Questo manuale è indirizzato all'utilizzatore del sistema e a coloro che hanno a che fare con la sua applicazione ed il suo uso.
3. Come per tutte le apparecchiature meccaniche, l'uso improprio o l'errata applicazione possono causare lesioni all'utente e/o a terzi.
4. Come per molti altri sistemi modulari, è possibile costruire una configurazione che superi i limiti previsti. Inoltre, l'installazione di questo sistema può intaccare la stabilità della carrozzina su cui viene montato. Spetta a chi ordina e consegna l'apparecchiatura effettuare una valutazione dei rischi e offrire consigli sull'uso e sull'installazione dell'apparecchiatura in condizioni di sicurezza.
5. **Gli utenti con livelli elevate di tono muscolare/massa corporea/alta statura** possono aver bisogno dell'hardware a 4 punti e/o di accessori stabilizzanti. Fare riferimento alle pagine 24-25.
6. Le avanzate funzioni di regolazione, come quelle di **reclinazione e basculamento** aumentano il carico su schienale e accessori. Ciò può rendere necessario l'utilizzo di ulteriori hardware e di accessori di rinforzo, disponibili presso il distributore di zona. Fare riferimento alle pagine 24-25.
7. Il sistema V-Trak è stato sottoposto a **Crash Test secondo gli standard ANSI RESNA** per le carrozzine, rif. WC19 e WC20 ed è idoneo per essere usato montato su carrozzine durante il trasporto. Quando viene usato per questo scopo, deve essere accompagnato da un adeguato supporto per il capo. Una vasta gamma di poggiatesta smontabili V-Trak è disponibile presso il distributore di zona.
9. Dopo aver montato e regolato uno schienale V-Trak, seguire le istruzioni della **Lista di controllo relativa alla sicurezza alle pagine 28-29** per esser certi che il montaggio sia stato effettuato correttamente e secondo norme di sicurezza.
10. **Compilare il sommario alla pagina 32 e consegnarlo alla persona incaricata.**
11. Ulteriori Informazioni dettagliate sull'installazione, l'uso e la manutenzione dei prodotti V-Trak sono disponibili dalle seguenti fonti:
  - Distributore/Rivenditore V-Trak di zona
  - **Manuale di valutazione V-Trak** (disponibile online – in lingua inglese)
  - **Manuale d'assistenza V-Trak** (disponibile online)
  - Sito web V-Trak – [www.v-trak.com](http://www.v-trak.com),

Distributore Autorizzato:

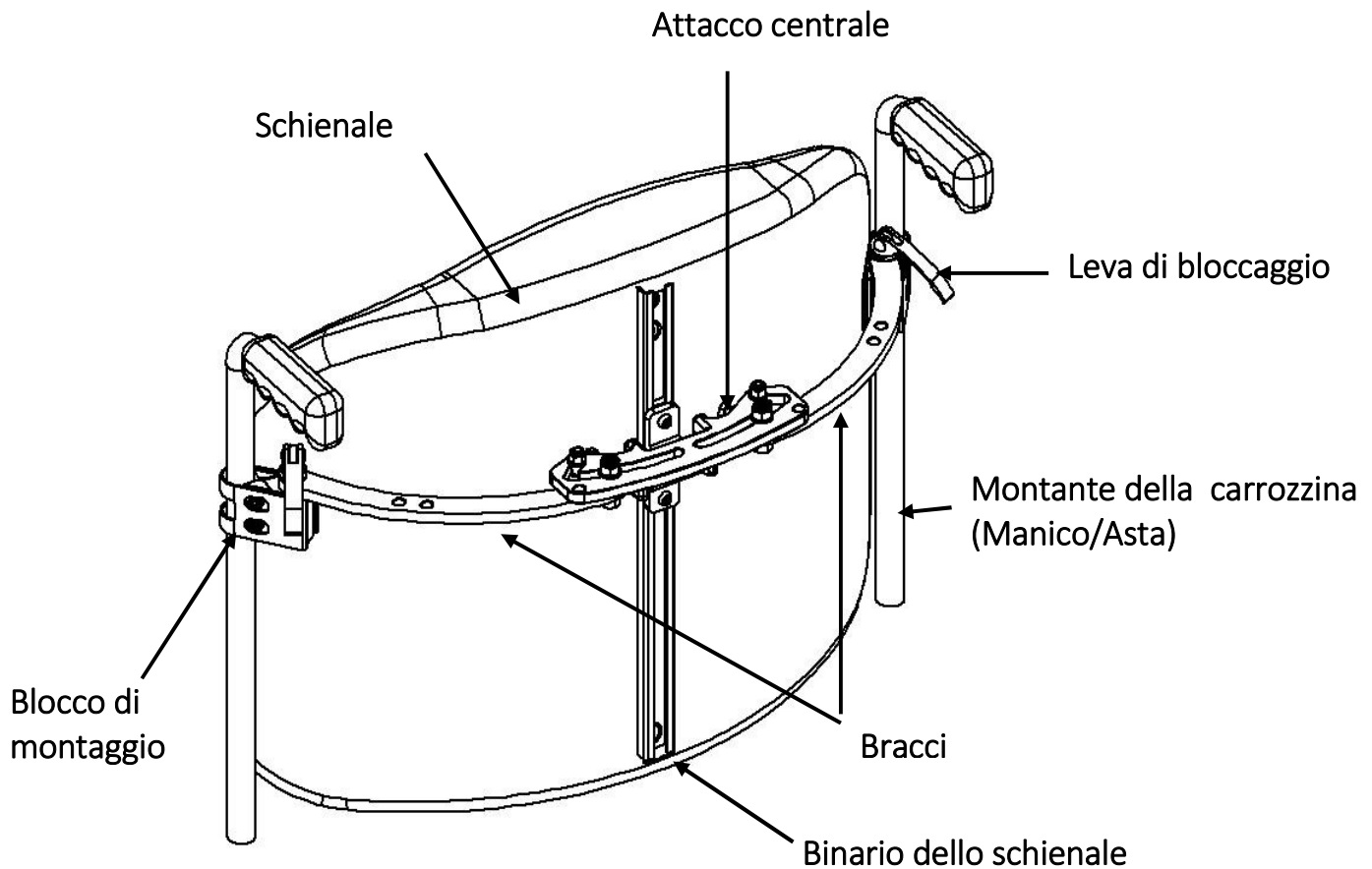
Telefono: \_\_\_\_\_

Fax: \_\_\_\_\_

E-mail: \_\_\_\_\_

Sito web: \_\_\_\_\_

Immagine 1



Il sistema comprende:

- ◆ Due **Blocchi di Montaggio** che sono fissati, uno su ogni lato, ai montanti schienale della carrozzina (Manici/Aste) della sedia a rotelle.
- ◆ Ciascun blocco è collegato, attraverso una **Leva di bloccaggio**, ad un **Braccio** orizzontale.
- ◆ I bracci sono uniti da un **Attacco centrale** che è fissato al **Binario dello schienale**.
- ◆ Gli schienali sono disponibili in un'ampia gamma di dimensioni e configurazioni e sono compatibili con una vasta scelta di accessori V-Trak o di altre marche.

Le gamme degli schienali **Axis** e **Comfort** sono disponibili nelle misure più comuni come **systemi completi** in un'unica **confezione**. Comprendono lo schienale e il kit di montaggio. Si ordinano usando un unico codice prodotto. Fare riferimento ai moduli d'ordine dei prodotti pre-confezionati.

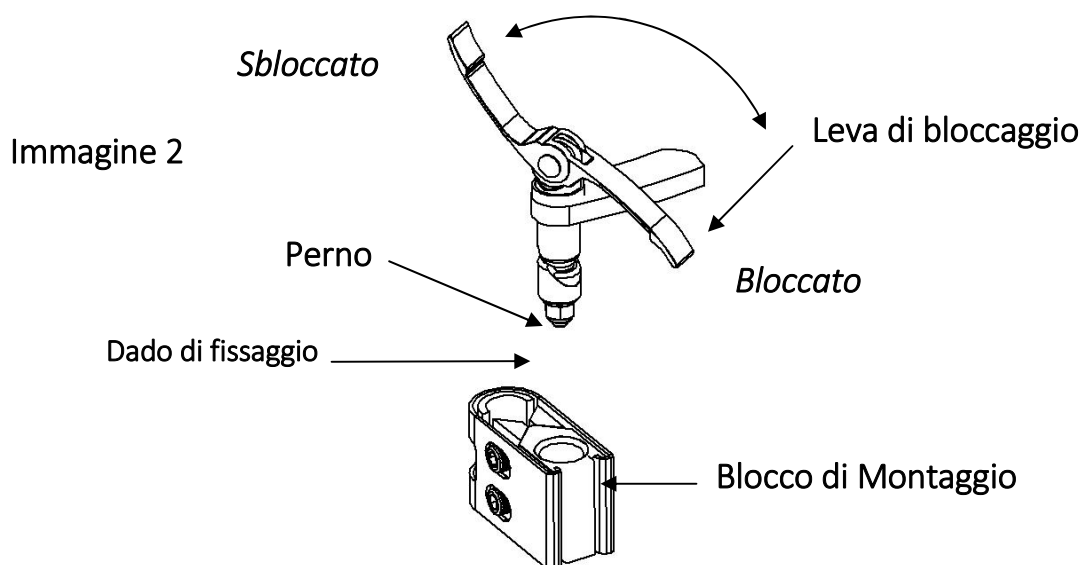
La gamma degli **Schienali Segmentati** comprende le linee complete degli schienali One-Piece, i segmenti e gli accessori. Si ordinano **specificando i singoli articoli** che compongono il sistema dello schienale. Per i dettagli delle dimensioni dei prodotti e i codici fare riferimento al **Modulo d'ordine**.

## Smontaggio e Rimontaggio dello schienale

Per smontare o rimontare lo schienale quando si chiude la carrozzina per trasportarla, o quando si passa lo schienale da una carrozzina ad un'altra dotata di blocchi di montaggio identici, seguire la seguente procedura:

### Smontaggio dello schienale

- ◆ Sollevare la leva di bloccaggio all'estremità di ogni braccio V-Trak, passando oltre la posizione esattamente verticale a quella di **Sbloccato**, così come mostrato nell'immagine 2.
- ◆ Con una mano sotto l'estremità esterna di ogni braccio V-Trak, sollevare il sistema senza sbilanciarlo, estraendolo dai blocchi di montaggio.
- ◆ Staccare completamente il sistema dal telaio della carrozzina.



### Rimontaggio dello schienale

1. Controllare che entrambe le leve di bloccaggio siano nella posizione di **Sbloccato**.
2. Con entrambe le mani sotto le estremità esterne dei bracci V-Trak, calare il sistema nei blocchi di montaggio fissati sui montanti schienale della carrozzina facendo attenzione a non sbilanciarlo.
3. Quando i perni sono collocati nei fori dei blocchi di montaggio, spingerli fermamente verso il basso. Controllare che i perni siano ben inseriti prima di premere le leve di bloccaggio fino a quando sono perfettamente orizzontali, nella posizione di **Bloccato**. Il sistema è ora fissato saldamente alla carrozzina.
4. Controllare la sicurezza dello schienale prima di sedersi in carrozzina.

**Nota:** Può essere necessario regolare la forza necessaria per bloccare o sbloccare il sistema per:

1. Adeguarla alla forza e/o destrezza dell'utilizzatore;
2. Garantire che lo schienale sia fissato saldamente

## Garanzia

V-Trak Ltd garantisce pienamente la gamma di prodotti V-Trak contro difetti di materiale o di fabbricazione per un periodo di 24 mesi dalla data di fatturazione, alle seguenti condizioni:

1. Il prodotto deve essere stato acquistato da un fornitore/distributore autorizzato.
2. In caso di reclami, il fornitore/distributore deve avvisare immediatamente PHP.
3. I prodotti difettosi devono essere trattenuti dal fornitore perché PHP possa ispezionarli.
4. I prodotti difettosi verranno riparati o sostituiti gratuitamente a discrezione di PHP.
5. I prodotti devono essere installati secondo le istruzioni del fabbricante.
6. I prodotti devono essere usati per lo scopo per cui sono stati progettati.

### Esclusioni

La garanzia non copre:

- ◆ Normale usura.
- ◆ Uso inappropriato.
- ◆ Modifiche e/o rettifiche non autorizzate.
- ◆ Danni o deterioramento dovuti alla mancata osservanza delle norme di manutenzione del prodotto

## Manutenzione e pulizia

Al termine del montaggio, controllare che:

1. Tutte le viti siano serrate a fondo;
2. Tutte le rondelle e i dadi di fissaggio siano presenti;
3. Tutti i dadi di bloccaggio siano serrati correttamente senza allentare la vite principale;
4. Sia possibile smontare e/o rimontare lo schienale con facilità;

E' importante controllare periodicamente i punti sopra elencati. L'intervallo tra i controlli dipenderà dalla natura e dalla frequenza dell'uso.

### Istruzioni per il lavaggio

Le fodere standard sono fatte di un tessuto foderato in gommapiuma e non sono impermeabili. Eventuali versamenti di liquidi vanno rimossi immediatamente con un panno umido. Si può pulire ulteriormente con uno spray apposito per tessuti (seguendo le istruzioni). La fodera può essere lavata in lavatrice: osservare i simboli di lavaggio riportati qui sotto.

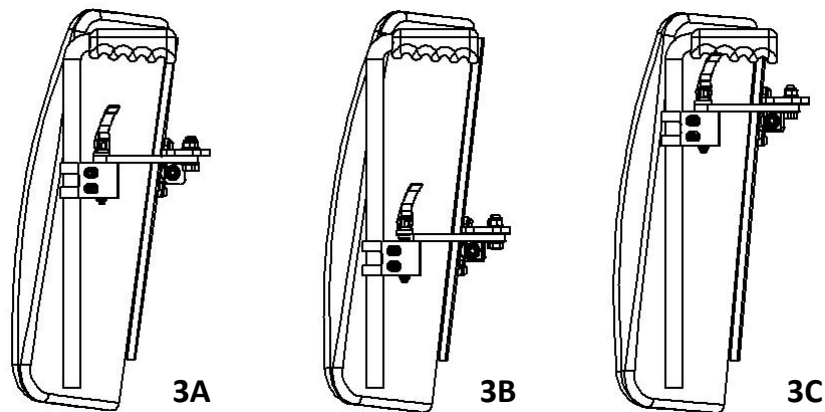


Sono disponibili fodere di ricambio.

## Installazione dei blocchi di montaggio su carrozzine tranne MB-UN (Netti e ETAC)

Stabilire la posizione più idonea per i blocchi di montaggio. A meno che vi siano ostruzioni sui montanti o altri elementi di disturbo, la posizione ottimale per il punto di articolazione dello schienale è all'incirca quello indicato nell'Immagine 3A, generalmente situate al 60% della distanza dal fondo alla cima del binario dello schienale. **Ogni caso sarà diverso, a seconda della massa corporea e del comportamento prevedibile dell'utente. Cercare in ogni modo di bilanciare le forze rotazionali sopra e sotto al punto di rotazione.**

Immagine 3

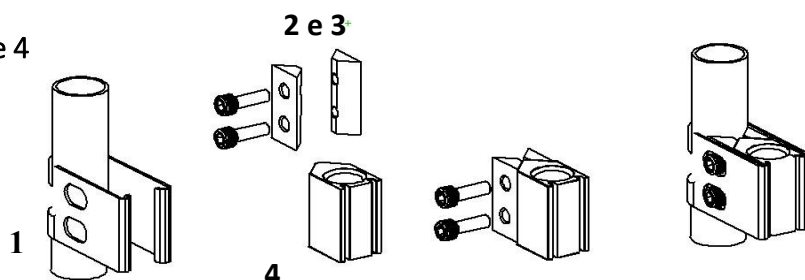


Il punto di equilibrio ottimale potrebbe non essere pratico a causa di ostruzioni sui montanti della carrozzina o per altri motivi. Per effettuare i montaggi come quelli illustrate nelle figure 3B e 3C può essere necessario usare un braccio secondario sulla parte superiore per il montaggio 3B o a quella inferiore per il montaggio 3C. Talvolta, per opporre resistenza a forze eccessive, può essere necessario utilizzare una configurazione a 4 punti di montaggio.

### Istruzioni per il montaggio di blocchi standard:

1. Rimuovere la tela dello schienale della carrozzina, nel modo raccomandato dal fabbricante.
2. Estrarre i blocchi di montaggio dall'imballaggio e smontarli.
3. Usando una chiave da 5 mm, svitare le due viti Immagine 4 (1) dal blocco di montaggio e staccare i cunei di serraggio (2 e 3) e il blocco del perno (4).
4. Montare un blocco all'altezza ottimale per lo schienale controllando che i fori per le viti siano all'esterno della carrozzina ed accessibili per il posizionamento definitivo. Ripetere l'operazione per il secondo blocco di montaggio sull'altro lato ma circa 50 mm più in basso rispetto al primo montato.
5. I blocchi dovrebbero essere rivolti preferibilmente rivolti verso l'interno, ad un angolo di circa 45° ma possono essere montati anche in una configurazione parallela sulla parte anteriore o posteriore della carrozzina. **Se i tubi non sono a sezione circolare, i blocchi speciali disponibili non possono ruotare, ma possono essere montati sulla parte anteriore o posteriore dei montanti o in posizioni intermedie, a seconda del profilo dell'asta.**
6. Non serrare eccessivamente a questo punto, fate in modo che il blocco ruoti se sottoposto ad una pressione moderata.

Immagine 4



## Montaggio dei Blocchi universali MB-R-UE e MB-R-US

### Contenuto: MB-R-UE – Configurato per l'Europa

2 x Fascette di serraggio per montanti da 22 mm (7/8") di diametro

2 x Perni di bloccaggio

2 x Cunei semplici

2 x Cunei filettati

4 x Viti di serraggio

2 x Fascette di serraggio di 25 mm (1") di diametro per montanti da 25 mm (1") di diametro

2 x Distanziali – da usare con fascetta di serraggio da 25 mm (1") su montanti da 19/20 mm (3/4") di diametro

### Contenuto: MB-R-US – configurato per gli USA

2 x Fascette di serraggio per montanti da 25 mm (1") di diametro

2 x Perni di bloccaggio

2 x Cunei semplici

2 x Cunei filettati

4 x Viti di serraggio

2 x Distanziali spessi – da usare con fascetta di serraggio da 25 mm (1") su montanti da 19/20 mm (3/4") di diametro

2 x Distanziali sottili – da usare con fascetta di serraggio da 25 mm (1") su montanti da 22 mm (7/8") di diametro

### Istruzioni:

1. Rimuovere la tela dello schienale della carrozzina, nel modo raccomandato dal fabbricante.
2. Estrarre i blocchi di montaggio dall'imballaggio e smontarli.
3. Montarli come i blocchi di montaggio standard ma usando fascette di serraggio e/o distanziali aggiuntivi ove necessario, come indicato di seguito.

Nella maggioranza dei casi, è consigliato utilizzare un blocchi di montaggio preassemblati. Occasionalmente può essere necessario utilizzare le fascette di serraggio aggiuntive, con o senza distanziatori, a seconda dei diversi diametri dei montanti.

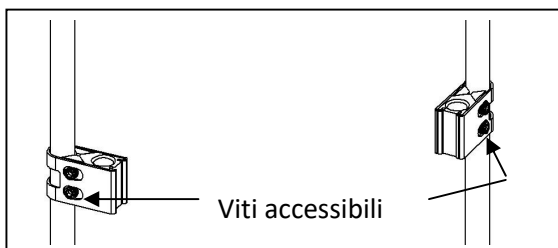


Immagine 5

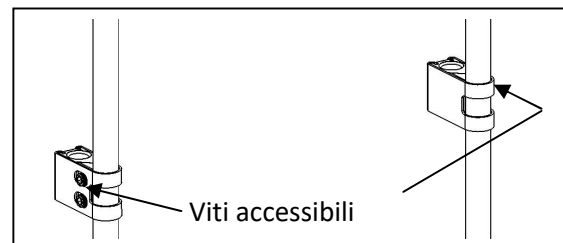
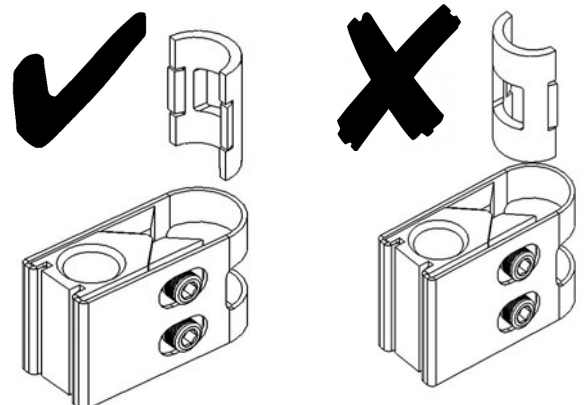


Immagine 6

**Nota:** I blocchi di solito vengono montati sulla parte posteriore delle aste (**Immagine 5**) ma possono essere anche montati sulla parte anteriore (**Immagine 6**). In ogni caso, controllare sempre che le viti di serraggio si trovino all'esterno e siano quindi accessibili per effettuare le regolazioni e il serraggio finale.

Osservare la corretta posizione dei distanziali, che **NON** devono essere a contatto con i cunei di serraggio (**Immagine 7**)

Immagine 7





## Montaggio dei supporti MB-UN per carrozzine NETTI e ETAC

### Componenti per il montaggio dei supporti:

2 x Fascette di serraggio per i montanti della carrozzina NETTI Mark I

2 x Fascette di serraggio per i montanti della carrozzina NETTI Mini

2 x Perni di bloccaggio

2 x Cunei semplici

2 x Cunei filettati

4 x Viti

2 x Manicotti per i montanti della carrozzina ETAC

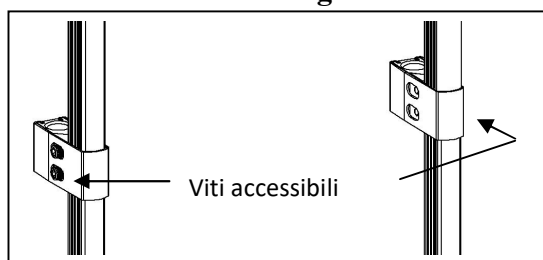
2 x Viti a testa svasata 25mm x 4mm di alta resistenza

1 x Chiave a brugola 3mm

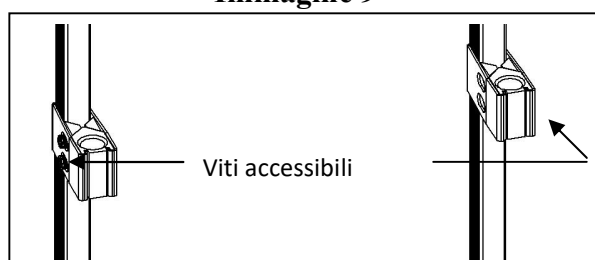
### Istruzioni - NETTI Mini (e nuovi modelli):

1. Rimuovere la tela dello schienale dalla carrozzina, nel modo raccomandato dal fabbricante.
2. Estrarre i blocchi di montaggio dall'imbballaggio e smontarli.
3. Montarli come normali blocchi, ma per il modello **NETTI Mini** montarli con una configurazione parallela davanti o dietro ai montanti, come illustrato nelle **Immagini 8 e 9**
4. Se si montano i supporti toracici V-Trak sulla **NETTI Mini**, normalmente è necessario montarli davanti.

**Immagine 8**



**Immagine 9**

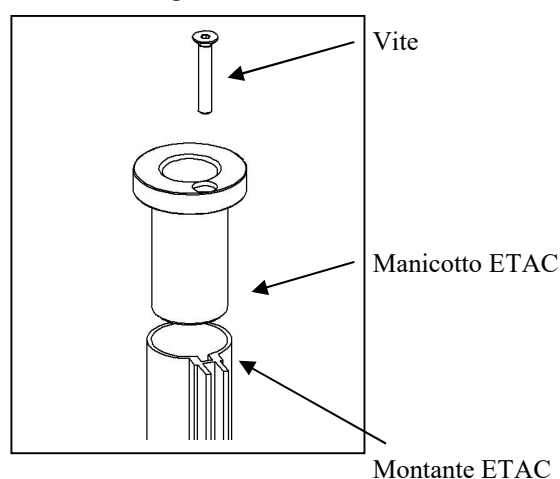


**Nota:** I blocchi di montaggio possono essere montati sulla parte anteriore (**Immagine 8**) o posteriore (**Immagine 9**) dei montanti come illustrato. In ogni caso, controllare sempre che le viti di serraggio si trovino all'esterno e siano quindi accessibili per effettuare le regolazioni e il serraggio finale.

### Istruzioni – ETAC

1. Togliere il cappuccio in cima al montante.
2. Inserire il manicotto, controllando che l'orlo superiore alloggi perfettamente sulla cima del montante.
3. Inserire e posizionare la vite come illustrato (**Immagine 10**)
4. Tenendo ferma la flangia, continuare ad avvitare la vite fino a quando si assesta a fondo nell'incasso.

**Immagine 10**



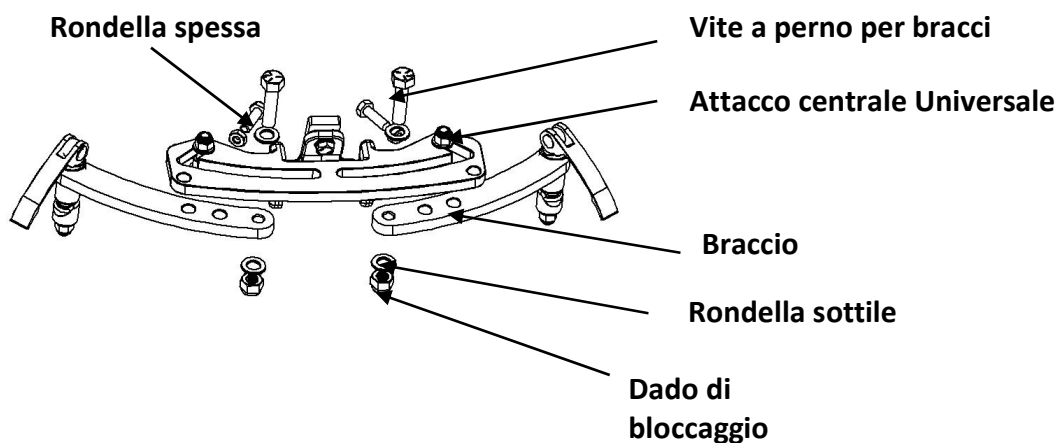
## Montaggio dell'attacco centrale universale/bracci

1. Quando vengono forniti separatamente, questi componenti vanno assemblati prima di essere montati sulla carrozzina. Se sono stati forniti già assemblati, procedere come indicato a Pag. 11 – **Montaggio della Unità Centrale.**

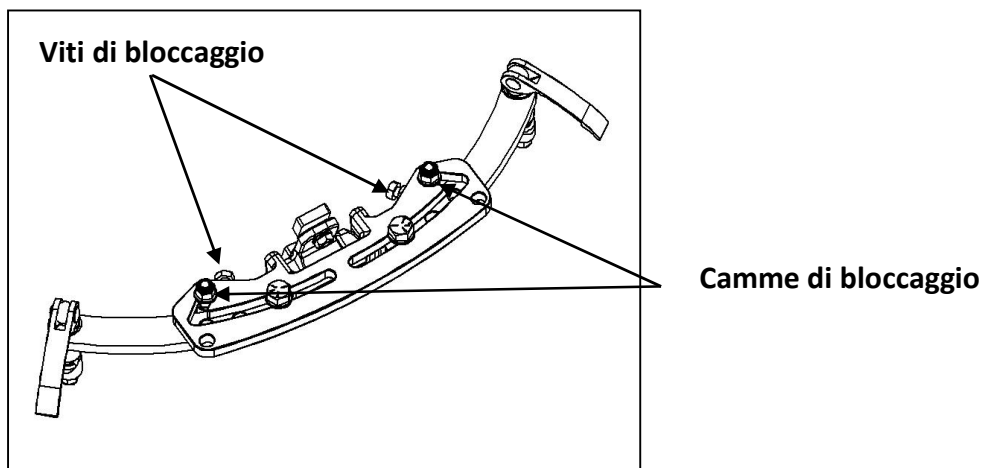
### Istruzioni per l'assemblaggio:

2. Fare riferimento all'**Immagine 11**. Usando le viti a perno per i bracci fornite con l'Attacco Centrale Universale (CMU), fissare i bracci come illustrato. Ricordarsi di usare le rondelle e i dadi di bloccaggio nel modo illustrato.
3. Impostare secondo le dimensioni richieste della carrozzina.
4. Controllare che i bracci siano nella posizione più avanzata e siano appoggiati alle camme di bloccaggio. Serrare leggermente per permettere la regolazione successiva.
5. Dopo l'assemblaggio, come illustrato nell'**Immagine 12**, procedere come indicato nel paragrafo seguente – **Montaggio della Unità Centrale.**

**Immagine 11**



**Immagine 12**



## Montaggio dell'Unità Centrale (CMA)

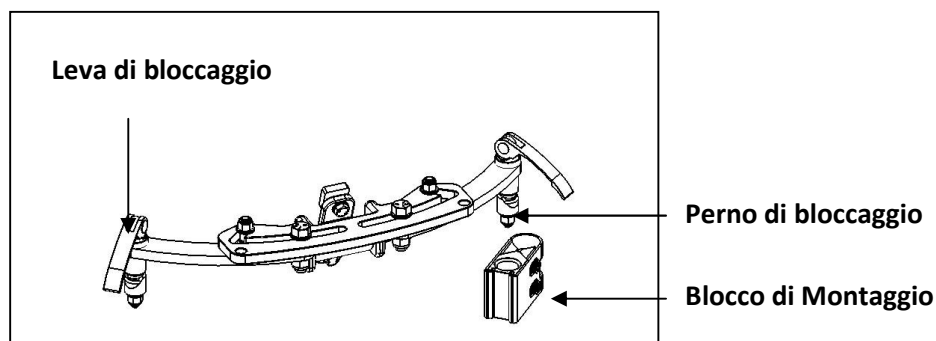
L'Unità Centrale (CMA) viene fornita nella configurazione idonea per la più probabile applicazione. Se i supporti sono stati montati come illustrato, su una carrozzina con larghezza standard di 26cm (13"), 38cm (15"), 43cm (17") or 50cm (20"), l'unità centrale può essere montata all'angolazione del Blocco di Montaggio, così come è stata fornita, senza la necessità di fare regolazioni. Se la larghezza della carrozzina è diversa dalle misure indicate, o se si desidera montare i supporti in un altro modo, sarà necessario allungare o accorciare i bracci quanto basta.

Inoltre, una volta che lo schienale è stato montato, può essere necessario regolare ulteriormente le posizioni dei bracci dello schienale.

### Blocchi di Montaggio

Fare riferimento alle pagine 7-9 o alle istruzioni fornite separatamente con i blocchi di montaggio. Controllare che, una volta montati nella posizione provvisoria, essi possano essere spostati facilmente per essere regolati prima del posizionamento finale.

### Immagine 13 – Montaggio dell'Unità Centrale (CMA)



### Istruzioni per il montaggio – Supporto e attrezzi per la regolazione

1. Estrarre i blocchi di montaggio dall'imballaggio e smontarli.
2. Montare un blocco all'altezza ottimale per lo schienale. Controllare che i fori per le viti siano all'esterno della carrozzina e accessibili per regolare la posizione definitiva. Non serrarli a fondo a questo punto: il blocco deve poter ruotare sotto una leggera pressione.
3. Installare il secondo blocco sul lato opposto, circa 50 mm più in basso rispetto al primo.
4. Allineare l'Unità Centrale ed inserire l'apposito perno di bloccaggio nel primo blocco.
5. Allineare il secondo perno di bloccaggio con il blocco opposto.
6. Chiudere la **prima** leva di bloccaggio in modo che l'unità centrale sia fissata saldamente.
7. Far scorrere il secondo blocco (più basso) verso l'alto fino a quando il secondo perno di bloccaggio è ben innestato. **Alternativamente**, allentare le viti del primo blocco e poi **abbassare** il meccanismo combinato e il blocco in modo che si accoppino al secondo blocco per ottenere lo stesso risultato.
8. Chiudere la **seconda** leva di bloccaggio.
9. Controllare che il meccanismo possa essere rimosso e sostituito facilmente quando si aprono entrambe le leve di bloccaggio. Se così non fosse, è possibile che i blocchi non siano allineati, oppure che i perni di bloccaggio non siano perfettamente allineati. Continuare ad effettuare regolazioni fino al raggiungimento dell'obiettivo.
10. Serrare tutte le viti, tenendo presente che sarà necessario regolare nuovamente la posizione dopo il montaggio dello schienale.

## Montaggio dei segmenti dello schienale

La dimensione e la capacità clinica di tutti i modelli possono essere aumentate aggiungendo segmenti e/o accessori ad uno schienale standard monoblocco come quello dell'**Immagine 14a**.

Gli schienali Axxis possono anche essere configurati in modo totalmente sezionato o segmentato. Normalmente la regione toracica e quella lombare sono separate, ma unite da cerniere di giunzione regolabili come nell'**Immagine 14b**.

E' possibile unire svariate segmenti. Questa configurazione aumenta l'altezza del sistema rendendolo idoneo a soggetti di varie dimensioni e strutture corporee. Inoltre i segmenti possono essere uniti alla parte superiore, inferiore oppure invertiti a seconda della forma del corpo o per creare delle cavità dove necessario.

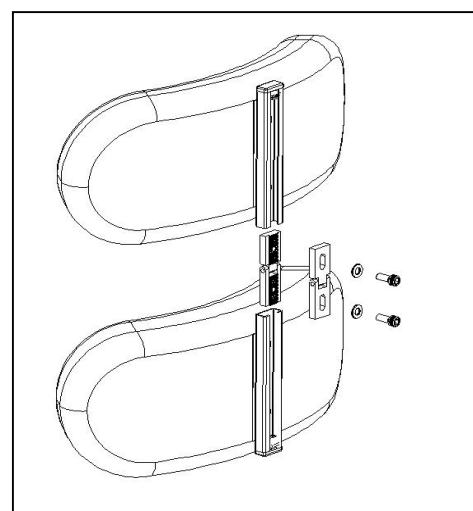
1. Per unire le sezioni utilizzare la speciale cerniera di giunzione (SH SD) in dotazione. Le viti della cerniera sono abbastanza lunghe per essere inserite nei fori di bloccaggio situati lungo il binario dello schienale e devono essere svitate quanto basta per permettere l'assemblaggio. Vedi **Immagine 15**.
2. Serrare entrambe le viti della cerniera, tenendo le sue due parti in linea retta.
3. Montare il sistema sulla carrozzina.
4. Per regolare l'angolo fra i segmenti adiacenti, svitare le viti della cerniera di circa 4 giri usando una chiave da 10mm. Non è necessario smontare la cerniera.
5. Aprire leggermente la cerniera, per permettere ai denti interni di sovrapporsi.
6. Regolare l'angolo del segmento secondo la posizione desiderata.
7. Bloccare la cerniera serrando entrambe le viti con una chiave da 10mm.

**Nota:** La cerniera di giunzione deve essere regolata in modo da ottenere una corretta sovrapposizione. (dimensione "A" nell' **Immagine 16**).

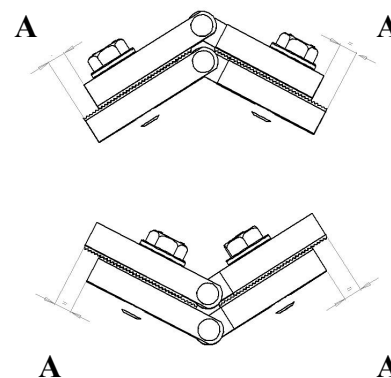


**Immagine 14a**

**Immagine 14b**



**Immagine 15**



**Immagine 16**

## Montaggio dello schienale

Togliere i cappucci protettivi alle estremità del binario di scorrimento dello schienale. Inserire i cursori sul fondo del binario. Far scorrere l'unità centrale lungo il binario fino al punto situato appena sopra alla metà del binario stesso. Fissarla in posizione serrando le viti per impostare l'altezza.

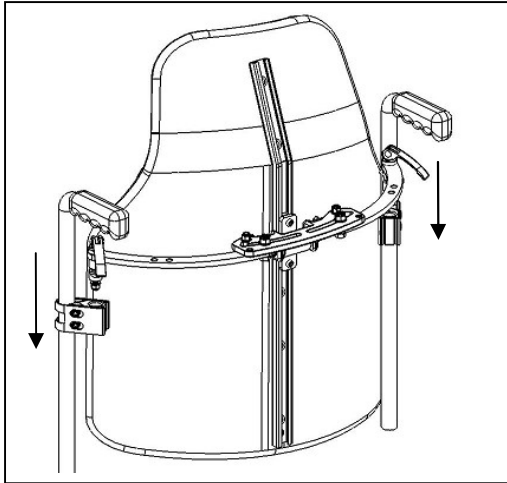


Immagine 18

Con gli schienali segmentati l'unità centrale si trova solitamente sopra la cerniera di giunzione inferiore e va montata prima di aggiungere una prolunga dello schienale o ulteriori segmenti. In alcuni casi può essere montata sul segmento più basso per equilibrare le forze rotazionali che sono presenti.

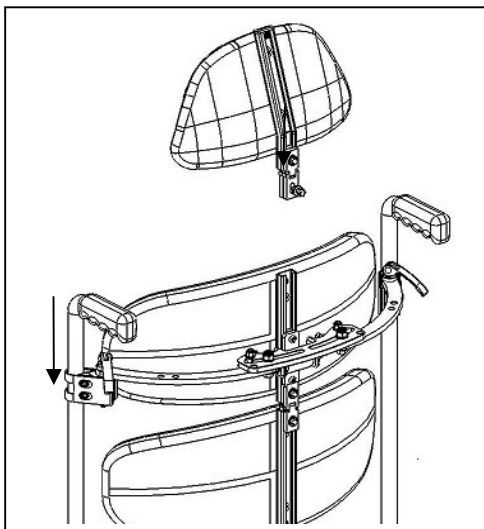


Immagine 20

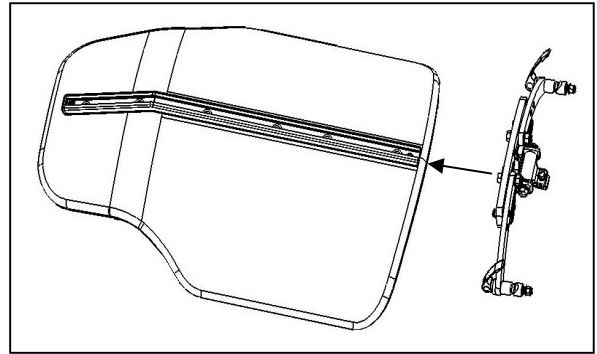


Immagine 17

Far scendere lo schienale in posizione, in modo che i perni di bloccaggio siano inseriti a fondo nei blocchi di montaggio. Chiudere le leve di bloccaggio. Lo schienale è ora pronto per la regolazione della posizione.

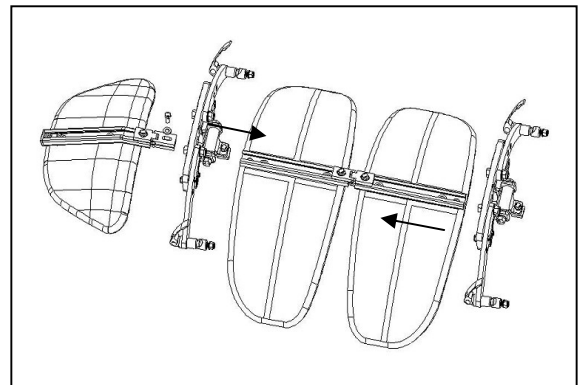


Immagine 19

Prima di aggiungere una prolunga o altre segmenti, abbassare lo schienale in posizione, in modo che i perni di bloccaggio siano inseriti completamente nei blocchi di montaggio. Chiudere le leve di bloccaggio. Lo schienale è pronto per la regolazione della posizione.

Convieni aggiungere la prolunga dello schienale o gli altri segmenti dopo il montaggio dei primi due segmenti.

### *Regolazione del profilo verticale:*

Tutti gli schienali One Piece Comfort sono dotati di quattro cinghie elastiche che determinano il profilo verticale dello schienale. Vedi **Immagine 21**.

Le cinghie possono essere messe in tensione separatamente per rinforzare la posizione desiderata. Il tensionamento cambia la forma e l'ampiezza della curvatura. Vedi **Immagine 22**.

La scocca interna è fatta in modo da flettersi in risposta al carico della persona seduta avvolgendola, centrandola e stabilizzandola. Per utilizzare al meglio questa funzione si raccomanda di applicare la minima tensione necessaria per mantenere la posizione desiderata.

Tuttavia, ciò che è più importante, è la posizione corretta per l'utente e per questo può essere necessario tendere considerevolmente alcune cinghie.

Indicativamente:

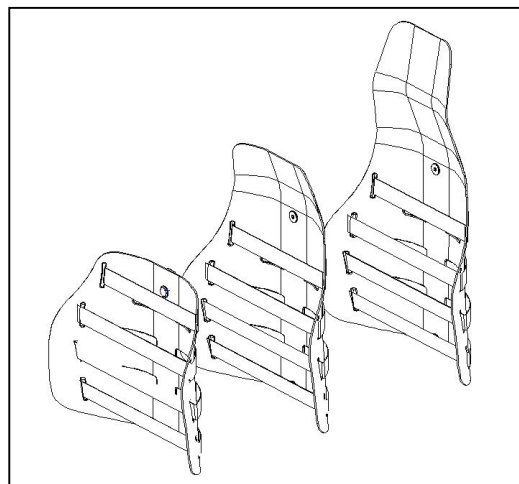
- ◆ La cinghia superiore si troverà nella parte inferiore della curva toracica;
- ◆ La seconda cinghia sarà vicina alla parte superiore della curva lombare;
- ◆ La terza cinghia si troverà in corrispondenza con la parte inferiore della curva lombare e sopra al bacino.
- ◆ L'ultima cinghia si troverà all'incirca a metà del bacino

Esempio: per aumentare la lordosi lombare o per favorire la rotazione anteriore del bacino, si possono tendere la seconda e la terza cinghia. In presenza di una cifosi lombare e inclinazione pelvica posteriore, è possibile allentare le stesse cinghie.

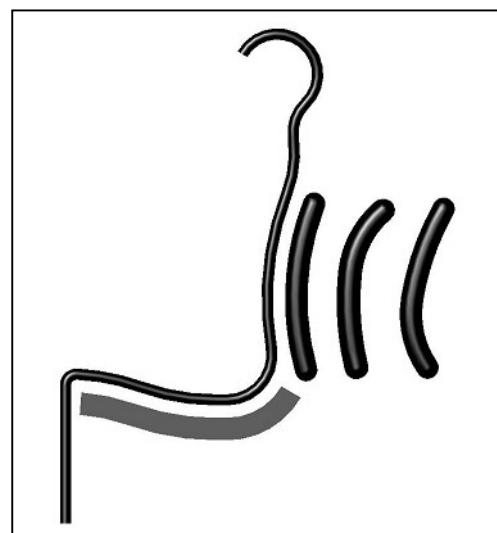
Per regolare le cinghie:

Dal retro dello schienale, aprire la parte destra della fodera:

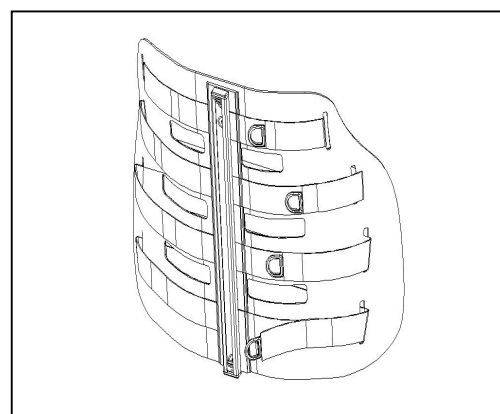
1. Per allentare il tensionamento di una cinghia, tirare l'anello (sganciando in questo modo il gancio dall'occhiello) e impostare la tensione desiderata. Vedi **Immagine 23**.
2. Per mantenere il tensionamento, riallacciare la cinghia riportando l'anello sulla cinghia stessa.
3. Fissare nuovamente la fodera alla striscia di chiusura in velcro.



**Immagine 21**



**Immagine 22**



**Immagine 23**

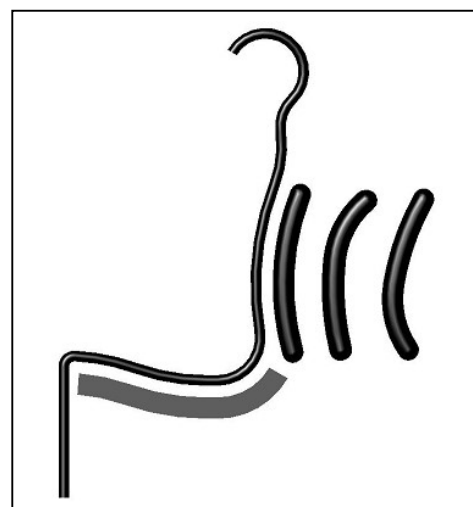
### *Le zone di regolazione:*

Ogni schienale Axxis ha 5 zone di regolazione. La zona centrale (1), nell'Immagine 25, si estende dalla cima al fondo e determina il **Profilo centrale** dello schienale.

Le variazioni di profilo indicate nell'Immagine 24 si ottengono regolando la tensione delle quattro cinghie orizzontali insieme.

Le cinghie possono essere regolate per ottenere una reazione che varia da morbida a praticamente rigida entro il raggio del meccanismo di tensione.

Il meccanismo di tensionamento brevettato offre una maggiore possibilità di effettuare regolazioni in modo facile e preciso.



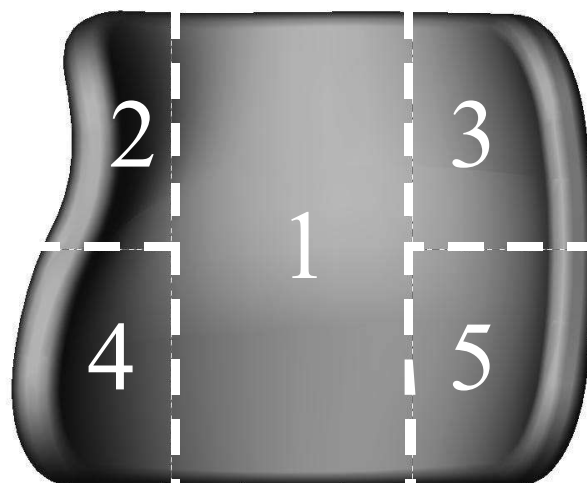
**Immagine 24**

Le ulteriori zone di regolazione sono due paia di **sezioni laterali regolabili**, due a livello toracico (numeri 2 e 3) e due a livello pelvico (numeri 3 e 4).

L'Immagine 25 mostra la sezione toracica destra dell'utente (**zona 2**) regolata alla posizione più interna e le restanti sezioni laterali (**zone 3, 4 e 5**) in quella più esterna.

Queste sezioni laterali sono tutte regolabili separatamente, usando un'unica vite per ognuna. La vite permette di effettuare regolazioni facili e precise e di creare riduzioni della larghezza simmetriche e/o asimmetriche secondo il bisogno.

Oltre ad offrire la quantità corretta di supporto, la regolazione delle sezioni laterali può essere usata anche per ridurre la larghezza totale dello schienale e per offrire un supporto di maggiore profondità.



**Immagine 25**

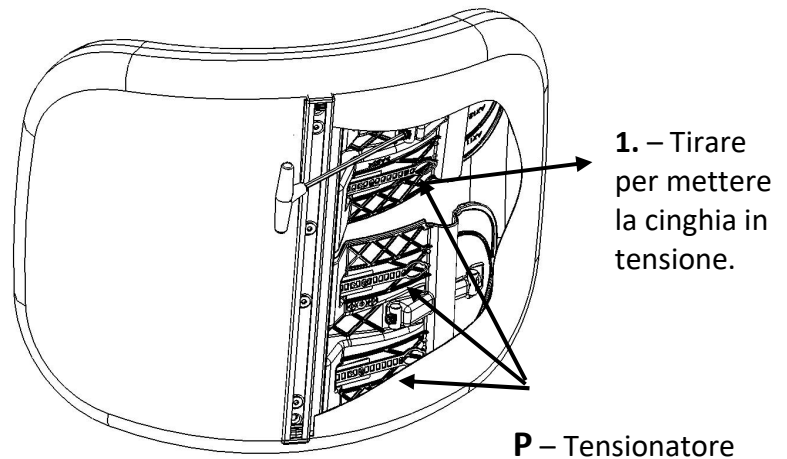
## Zona di regolazione 1

Lavorando sul retro dello schienale, così come illustrato nell'Immagine 26, aprire la fodera per accedere alla parte posteriore dello schienale. Ciascuna cinghia ha il suo **tensionatore. (P)**

Per regolare una cinghia, rilasciare prima il tensionatore facendolo ruotare tirandolo nella direzione della freccia (1) ed allontanandolo dalla base finché non risulta libero. Tirare poi nella direzione della freccia (1) fino ad ottenere la tensione desiderata.

Per fissare il tensionatore, premerlo nuovamente contro la base nella nuova posizione.

Immagine 26



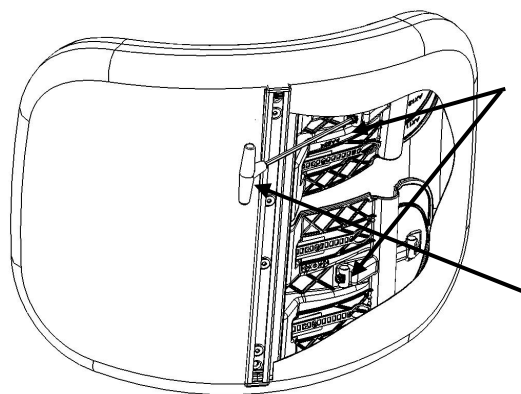
## Zona di regolazione 2-5

Immagine 27 – Tutti gli schienali Axxis, One Piece o a segmenti fino a 50 cm (20”) di larghezza.

Effettuare le regolazioni usando una chiave esagonale da 4mm sulla testa della vite **interna**.

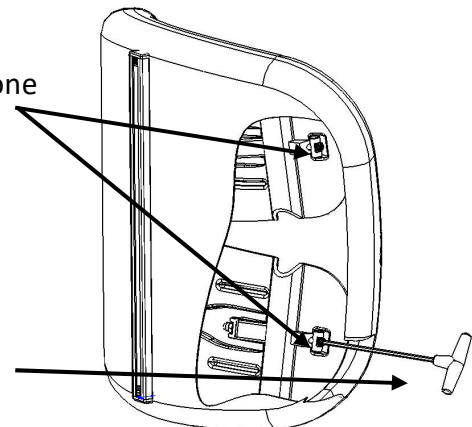
Immagine 28 – Schienale e segmenti Axxis da 60 cm (24”) di larghezza.

Effettuare le regolazioni usando una chiave esagonale da 4mm sulla testa della vite **esterna**.



Viti di regolazione delle sezioni laterali

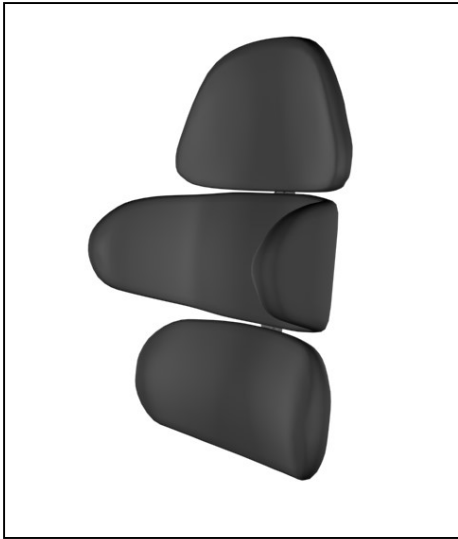
Chiave esagonale da 4 mm



### Note:

1. Tutti gli schienali One Piece hanno quattro cinghie interne e quattro sezioni laterali regolabili. Ciascun **segmento** dello schienale ha due cinghie e due sezioni laterali regolabili.
2. Le regolazioni in larghezza sono possibili solo entro un determinato intervallo oltre il quale intervengono dispositivi d'arresto meccanici, efficaci anche dietro l'applicazione di una certa forza. Raccomandiamo di osservare detti limiti per assicurare che lo schienale sia installato e funzioni correttamente.
3. Si tenga presente che, come tutti i materiali termoplastici, una certa "resistenza" è inevitabile. Una sezione laterale regolata ad una deflessione massima verso l'interno potrebbe non cedere subito quando viene allargata. Ciò sarà più evidente in ambienti freddi anziché caldi.
4. Consigliamo di fare tutte le regolazioni a temperature ambiente non estreme.





**Immagine 29**

Usare i segmenti incernierati per adeguare lo schienale ad un'ampia varietà di profili dorsali. Usare gli esclusivi Hardware V-Trak per posizionare separatamente i segmenti inferiori e superiori per esigenze complesse, come per esempio scoliosi e iperlordosi grave.

Usare i supporti laterali integrali e la costruzione modulare per la combinazione desiderata di altezza, larghezza, forma del tronco e supporti laterali.



**Immagine 30**

1. Una volta che i blocchi di montaggio sono stati posizionati con gli hardware, controllare che il V-Trak Lite hardware possa essere rimosso ed inserito facilmente quando si aprono entrambe le leve di bloccaggio. Se così non fosse, è possibile che i blocchi di montaggio non siano allo stesso livello, oppure che i perni di bloccaggio non siano perfettamente allineati.

Continuate le regolazioni finché non si raggiunge l'obiettivo - 1.

I blocchi di montaggio includono una selezione di distanziali e di fascette per in modo da potersi adattare al diametro dei tubi. Osservare la corretta posizione dei distanziali, che non devono essere a contatto con i cunei di serraggio. - 2.

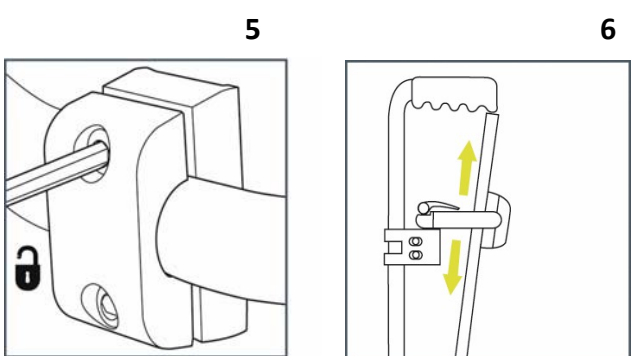
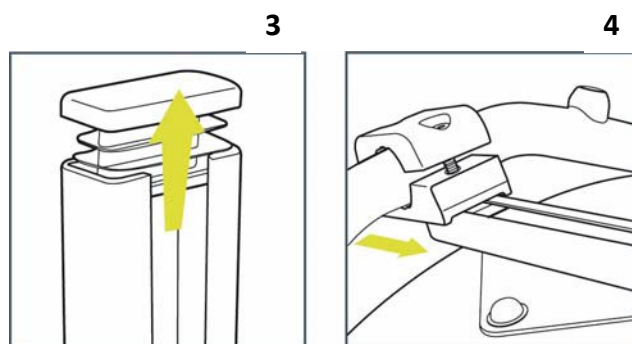
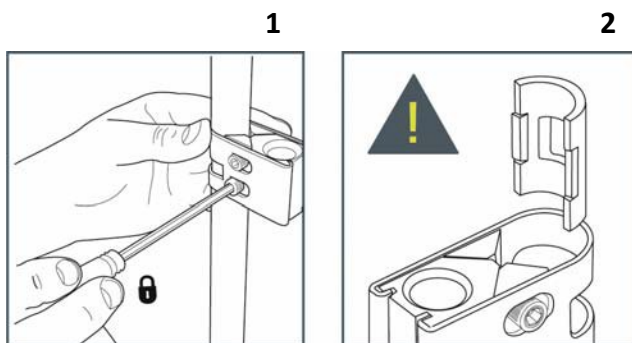
In caso di dubbi, fare riferimento alle istruzioni di montaggio fornite insieme ai blocchi.

### Montaggio dello schienale:

1. Rimuovere il sistema di montaggio dai blocchi.
2. Togliere i cappucci protettivi alle estremità del binario di scorrimento dello schienale. - 3.
3. Allentare le viti di fissaggio del morsetto centrale per consentire al dispositivo di scorrimento di montare all'interno del binario dello schienale.
4. Inserire il dispositivo all'interno del binario dello schienale e spostare l'unità centrale nella posizione desiderata - 4. Assicurarsi del suo orientamento prima di serrare le viti (i perni di bloccaggio devono essere rivolti verso il basso).
5. Fissare la posizione serrando le viti di fissaggio del morsetto centrale - 5.
6. Montare lo schienale completo sui montanti della carrozzina e fissarlo chiudendo le leve di bloccaggio. - 6.
7. Riposizionare i cappucci protettivi.

### Regolazione dell'altezza dello schienale:

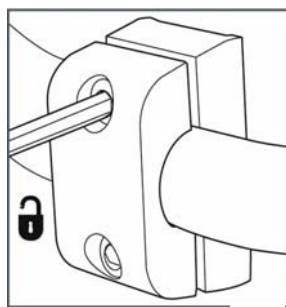
Per una regolazione precisa dell'altezza dello schienale allentare le viti di fissaggio del morsetto centrale - 5. Spostare lo schienale verso l'alto o il basso cercando la posizione desiderata - 6, e poi fissare nuovamente le viti di fissaggio. Se questa regolazione alterasse significativamente la posizione del perno, potrebbe essere necessario regolare nuovamente l'altezza riposizionando i blocchi di montaggio lungo i montanti della carrozzina.



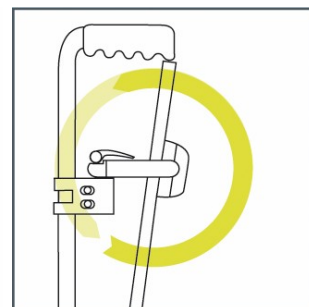
## Installazione Hardware V-Trak Lite (continuazione)

### Angolo dello schienale (Inclinazione)

Allentare le viti di fissaggio del morsetto centrale – 7. Angolare lo schienale davanti o indietro fino alla posizione desiderata – 8 serrare nuovamente le viti di fissaggio.



7



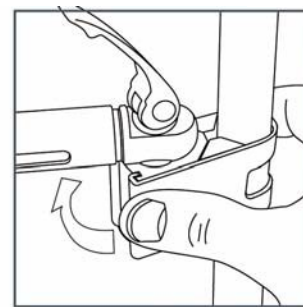
8

### Profondità della seduta: - 11

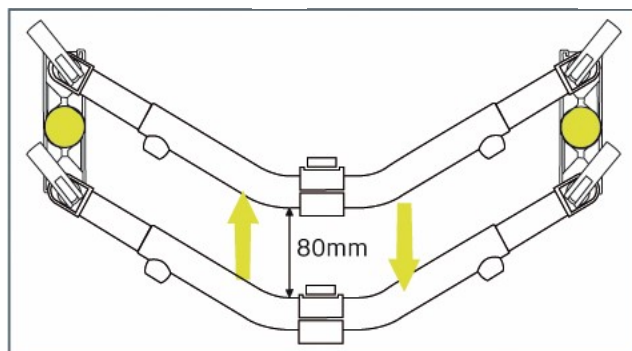
1. Alzare entrambe le leve di bloccaggio fino alla posizione di sblocco.
2. Allentare le viti di fissaggio del braccio.
3. Allentare sufficientemente le viti di bloccaggio dei blocchi di montaggio così da permetterne la loro rotazione –9
4. Ruotare i blocchi di montaggio fino a raggiungere la profondità desiderata. – 10.
5. Serrare le viti di bloccaggio del braccio e chiudere le leve di bloccaggio.
6. Serrare le viti di bloccaggio dei blocchi di montaggio
7. Controllare la facilità di rimozione/inserimento dello schienale ed eventualmente regolare nuovamente.



9



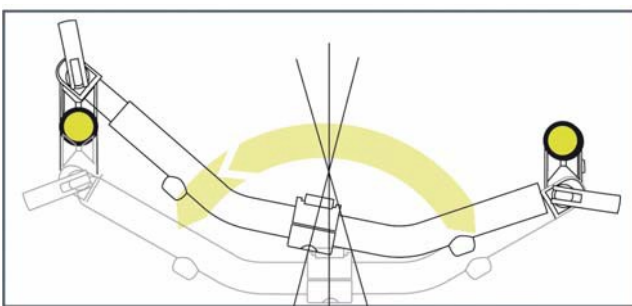
10



11

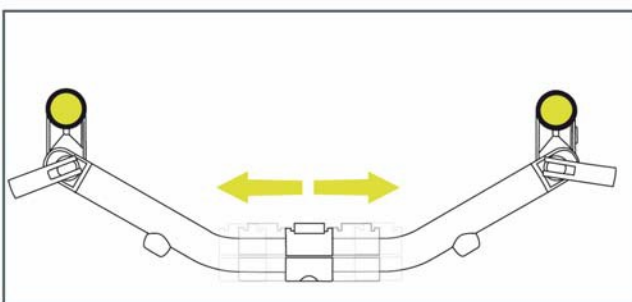
### Rotazione dello schienale

1. Procedere come per la profondità della seduta ma ruotare i blocchi di montaggio in maniera differente per ottenere l'angolazione desiderata – 12.
  2. Per cambiare o per ritornare alla posizione centrale, allentare il morsetto centrale e farlo scorrere lateralmente fino alla posizione desiderata – 13
21. Assicurarne la posizione stringendo tutte le viti di fissaggio e chiudendo le leve di bloccaggio.



12

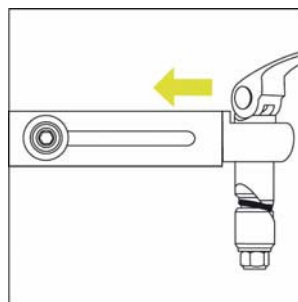
*Nota: Il morsetto centrale è progettato per aderire saldamente e per resistere ai movimenti, potrebbe farlo anche mentre le viti di fissaggio risultano allentate. Potrebbero rendersi necessari ulteriori movimenti degli hardware per liberare il morsetto prima di poter effettuare le regolazioni.*



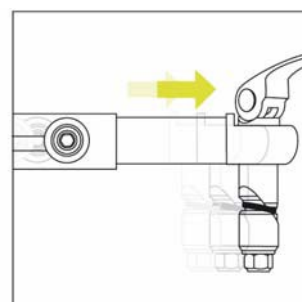
13

### Regolazioni per diverse larghezze di carrozzina:

1. Procedere come per la profondità della seduta ma ruotare i blocchi di montaggio in maniera identica per ottenere la larghezza desiderata.
2. Assicurarne la posizione serrando tutte le viti di fissaggio e chiudendo le leve di bloccaggio. Vedi **14**, **15**, **16**.



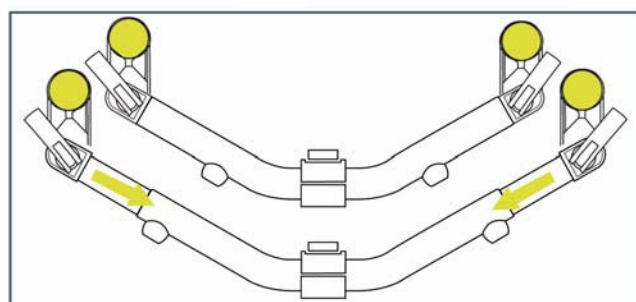
**14**



**15**

### Rimozione dello schienale:

1. Sollevare le leve di bloccaggio all'estremità di ogni braccio V-Trak, passando oltre la posizione esattamente verticale a quella di sbloccato.
2. Con una mano sotto l'estremità esterna di ogni braccio V-Trak, sollevare il sistema senza sbilanciarlo, estraendolo dai blocchi di montaggio.



**16**

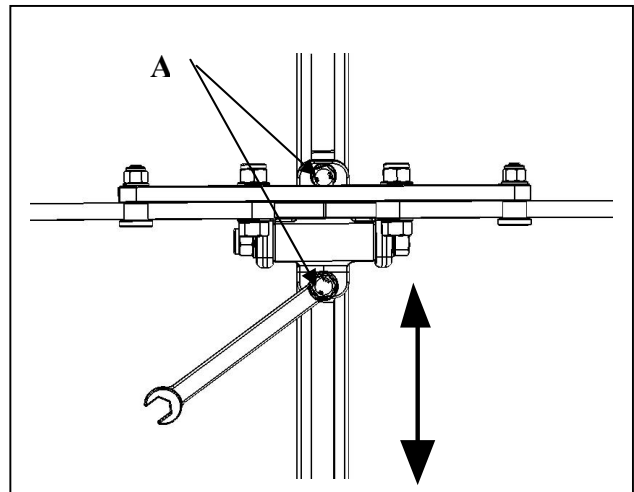
### Inserimento dello schienale:

1. Controllare che entrambe le leve di bloccaggio siano nella posizione di sbloccato.
2. Con entrambe le mani sotto le estremità esterne dei bracci V-Trak, calare il sistema nei blocchi di montaggio posizionati sui montanti della carrozzina.
3. Quando i perni sono collocati nei fori dei blocchi, spingerli fermamente verso il basso. Controllare che siano ben inseriti prima di premere le leve di bloccaggio in posizione perfettamente orizzontale, nella posizione di bloccato. Il sistema è ora fissato saldamente alla carrozzina.

## Regolazione dell'altezza

Per una regolazione precisa dell'altezza dello schienale, allentare le due viti della regolazione in altezza "A" nell'**Immagine 31**. Alzare o abbassare lo schienale nella nuova posizione e serrare di nuovo le viti della regolazione in altezza.

Se con questa regolazione si modifica la posizione del perno piroettante in maniera rilevante, può essere necessario regolare l'altezza riposizionando i blocchi di montaggio sui montanti della carrozzina.



**Immagine 31**

## Regolazione dell'angolo dello schienale

Allentare le due viti "A" del perno piroettante come nell'Immagine 32. Inclinare lo schienale in avanti o all'indietro nella nuova posizione, come nell'Immagine 33 e riserrare entrambe le viti.

Immagine 32

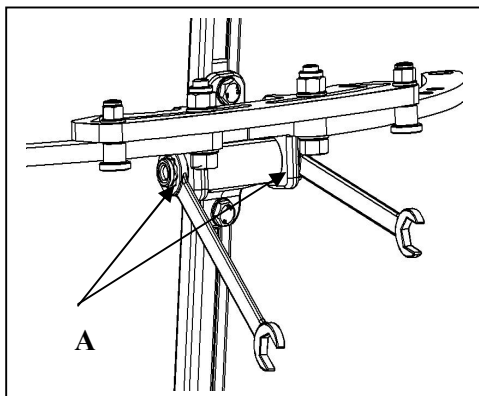
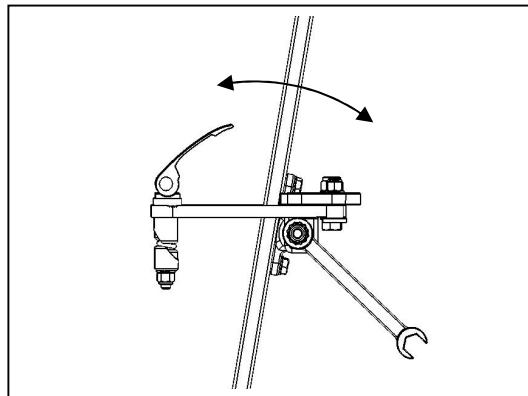


Immagine 33



## Regolazione della profondità della seduta

**Nota:**

Nell'effettuare regolazioni che comportano la rotazione dei bracci, controllare che le **Leve di Bloccaggio** siano nella posizione **Sbloccata** in modo che possano ruotare liberamente all'interno dei blocchi di montaggio.

La profondità del sedile può essere **ridotta** (Immagine 35) ruotando i blocchi di montaggio in modo che si spostino dalla posizione standard (ad una certa angolazione, dietro i montanti) fino a quando non sono nella posizione più in avanti possibile, davanti ai montanti e paralleli tra di loro. E' possibile scegliere qualsiasi posizione intermedia.

La profondità del sedile può essere ulteriormente **ridotta** (Immagine 36) ruotando in avanti i bracci V-Trak per spostare lo schienale ancora più in avanti sopra il sedile della carrozzina. Usare le camme di bloccaggio per fissare la posizione definitiva.

Immagine 34

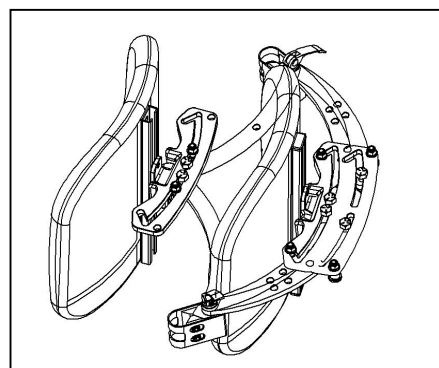


Immagine 35

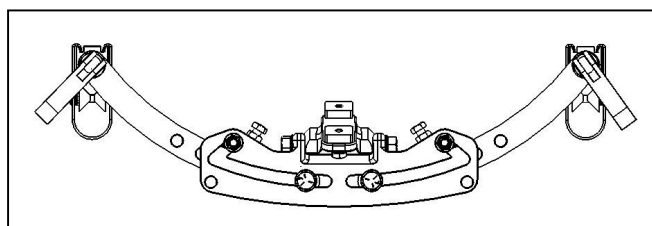
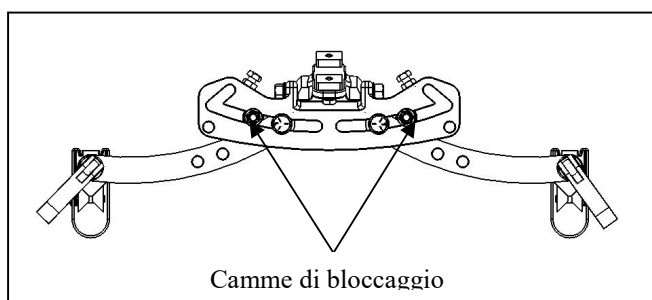


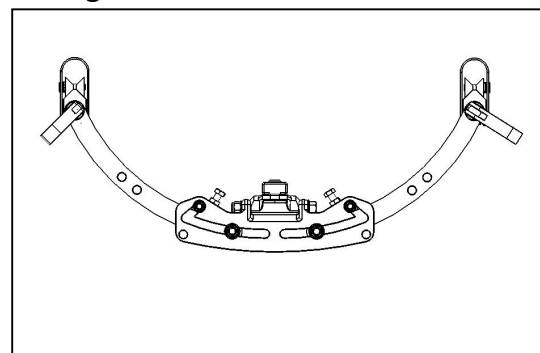
Immagine 36



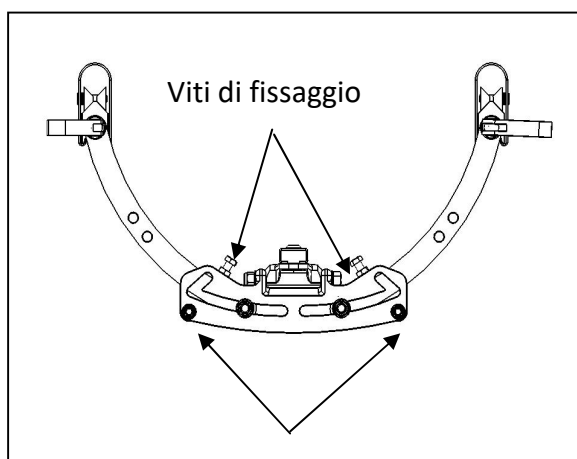
## Regolazione della profondità della seduta (continuazione)

La profondità del sedile può essere aumentata (**Immagine 37**) ruotando i blocchi di montaggio in modo che si spostino dalla posizione standard (ad una certa angolazione dietro i montanti) fino a quando non sono nella posizione più arretrata possibile e paralleli tra di loro. E' possibile scegliere qualsiasi posizione intermedia.

**Immagine 37**



**Immagine 38**

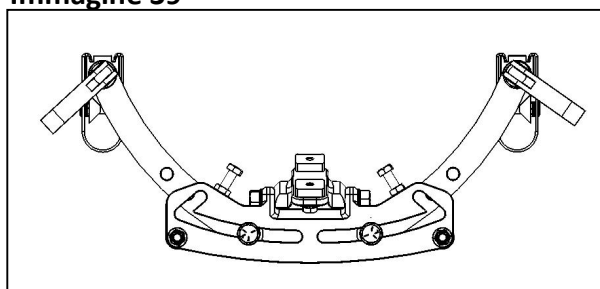


Posizione di riposo delle camme di bloccaggio

Il movimento all'indietro dei bracci può essere effettuato anche con i blocchi di montaggio nella posizione in avanti (**Immagine 39**). Fissare la posizione definitiva con le viti di bloccaggio.

Inoltre la profondità del sedile può essere aumentata (**Immagine 38**) ruotando i bracci V-Trak all'indietro in modo da poter spostare all'indietro anche lo schienale. Per questa operazione è necessario portare le camme dalla posizione di bloccaggio a quella di riposo. Fissare la posizione definitiva con le viti di bloccaggio.

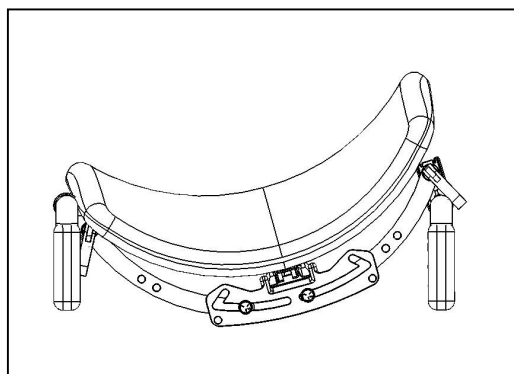
**Immagine 39**



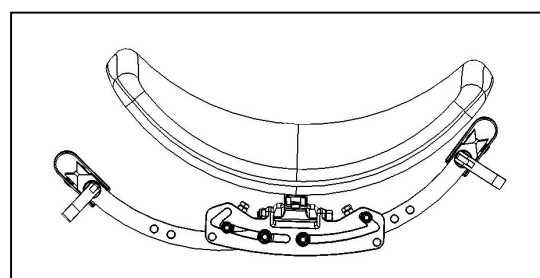
## Regolazione per la posizione asimmetrica

Per ruotare lo schienale verso sinistra o verso destra, allentare le viti a perno dei bracci e le leve di bloccaggio.

**Immagine 41**



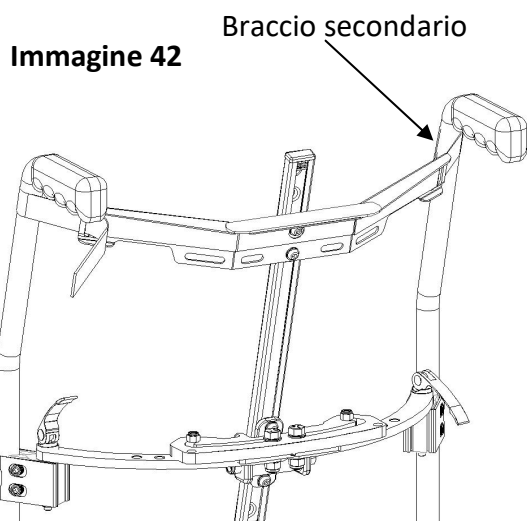
**Immagine 40**



E' possibile anche spostare simultaneamente lo schienale verso sinistra o verso destra nei limiti imposti dai braccioli della carrozzina o da altre restrizioni.

Elementi per rafforzare lo schienale contro sforzi eccessivi dovuti a massa corporea, tono muscolare elevato (spasmi in estensione, ecc.), orientamento o una combinazione di detti fattori.

Se la massa corporea del cliente è alta e/o la carrozzina consente il basculamento, reclinazione parziale o totale fino alla posizione supina, le forze addizionali che tali elementi comportano possono richiedere il montaggio di un braccio secondario sulla parte superiore dello schienale o l'uso di due complessivi unità centrali e blocchi di montaggio ai punti di attacco inferiore e superiore. Ciò può anche servire a controbilanciare sforzi aggiuntivi derivanti da estensioni volontarie o involontarie.



**Montaggio tipico di un braccio secondario (SAS 15 o SAS 17) su uno schienale One Piece o segmentato.** Si noti che le estremità del braccio secondario devono essere nella posizione per trasferire immediatamente le forze rotazionali ai montanti. Il braccio secondario viene fissato ai montanti tramite fascette filettate infilate nelle asole situate alle estremità dei bracci e chiusi con il velcro.

Sono disponibili anche la versione diritta o curvata del braccio secondario (per consentire diverse posizioni dello schienale) e possono essere montati sulla parte inferiore o superiore dello schienale.

**Tipico montaggio di due bracci su di uno schienale a due segmenti incernierati.** La soluzione è adatta anche per gli schienali One Piece. Eliminando la cerniera tra i segmenti è possibile muoverli indipendentemente per situazioni complesse come la scoliosi.

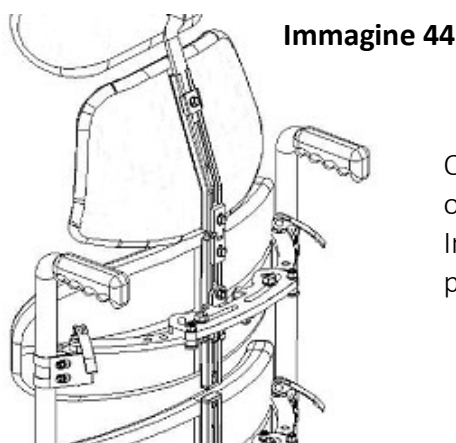
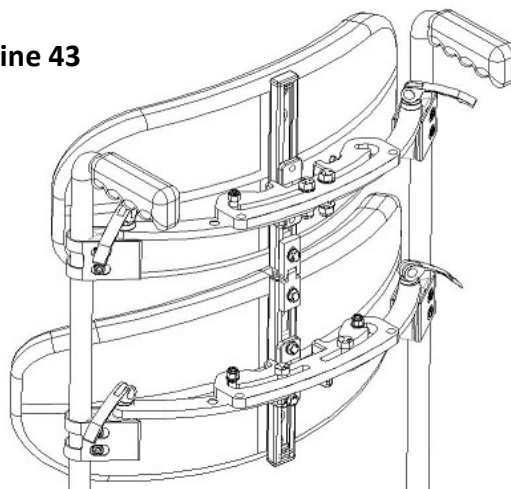


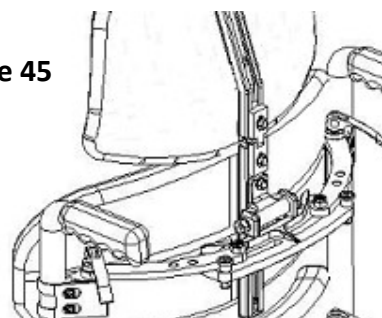
Immagine 43



Ove i segmenti siano separati, l'aggiunta di ulteriori segmenti o di un poggiatesta aumenta la pressione sul perno superiore. In questo caso il perno può essere sollevato al punto più alto per offrire una maggiore resistenza alla rotazione.

La posizione più alta del perno si ottiene invertendo l'unità centrale. Staccare l'unità centrale dai bracci V-Trak, invertirla insieme alle viti a perno dei bracci e rimontarla come illustrato. I dadi di bloccaggio adesso si trovano sopra.

Immagine 45

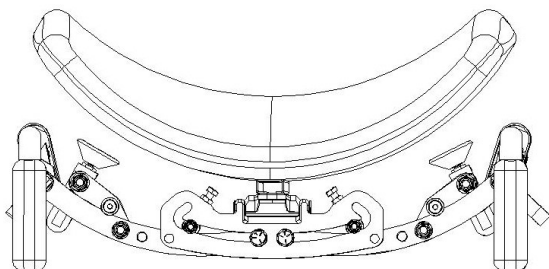




## Carico, stabilità e tono muscolare elevato (continuazione)

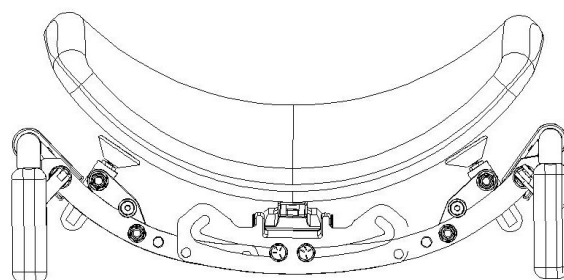
Le scocche V-Trak sono state progettate per flettersi nell'uso, allo scopo di offrire supporto, stabilità e libertà di movimento. Questa flessibilità può essere modificata, se necessario, utilizzando degli stabilizzatori per la scocca, fissati ai bracci V-Trak e regolati in modo da ridurre od eliminare la retroflessione della scocca dello schienale.

**Immagine 46**



Stabilizzatori (BM STX) montati nei fori per accessori situati sui bracci V-Trak e regolati in modo da consentire un certo movimento.

**Immagine 47**



Stabilizzatori posizionati contro lo schienale per impedirne la retroflessione.

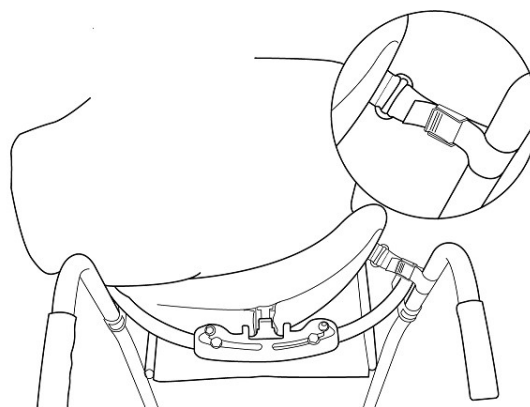
**Immagine 48**



Le scocche degli schienali possono essere soggette a carichi eccezionali di flessione in avanti da parte degli utenti che utilizzano lo schienale come supporto stabilizzante nello sporgersi in avanti. In presenza di questo comportamento, utilizzare il seguente metodo per impedire che eccessivi carichi in avanti danneggino lo schienale.

**Immagine 49**

Individuare il dispositivo di ancoraggio interno alla fodera dello schienale a segmenti sui due lati ed estrarlo dalle fodere sovrapposte. Fissare la cinghia di ancoraggio al dispositivo, usando la fibbia. Passare l'estremità libera nel fermaglio della cinghia e richiuderlo. Per staccare poi lo schienale dalla carrozzina, occorrerà staccare detta cinghia.



## Carico, stabilità e tono muscolare elevato – indicazioni sul carico

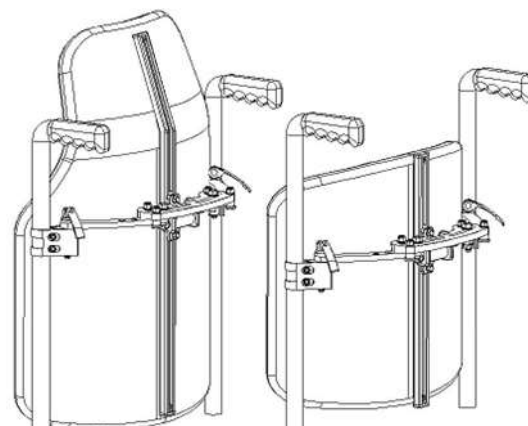
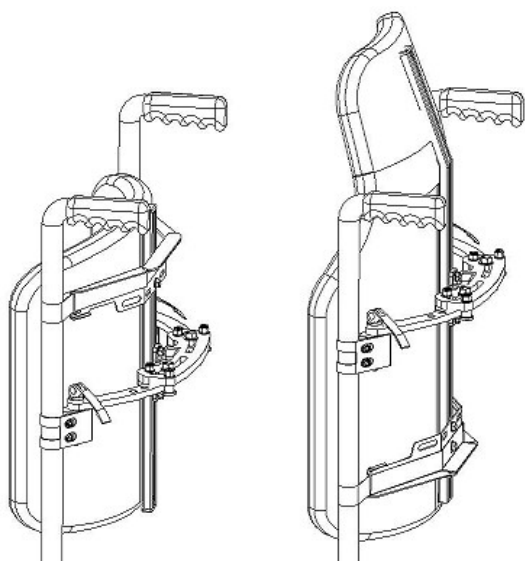
Le indicazioni che seguono vanno intese semplicemente come guida e non in sostituzione di un giudizio, opinione o esperienza professionale. Ciascuna installazione ha caratteristiche proprie e necessita di una valutazione e gestione dei rischi da parte di chi la esegue. **Immagine 50**

### Categoria 1

Schienale One Piece con una unità centrale supporto centrale e col perno di rotazione in posizione ottimale per bilanciare i carichi rotazionali.

**Peso massimo utente – 120 Kg.**

#### Immagine 51

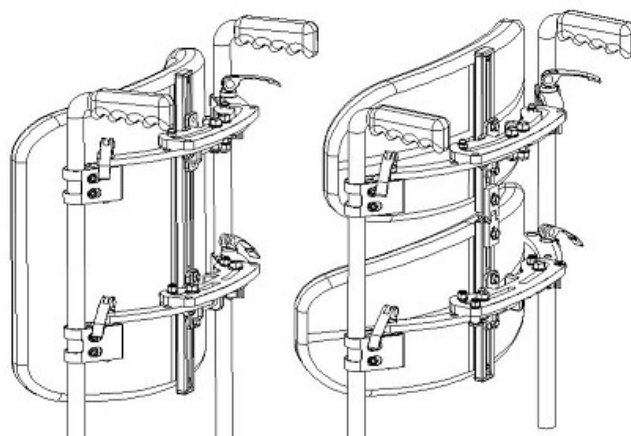


### Categoria 2

Schienale One Piece con braccio secondario in alto o in basso per trasferire i carichi rotazionali direttamente ai montanti della carrozzina.

**Peso massimo utente – 120 Kg.**

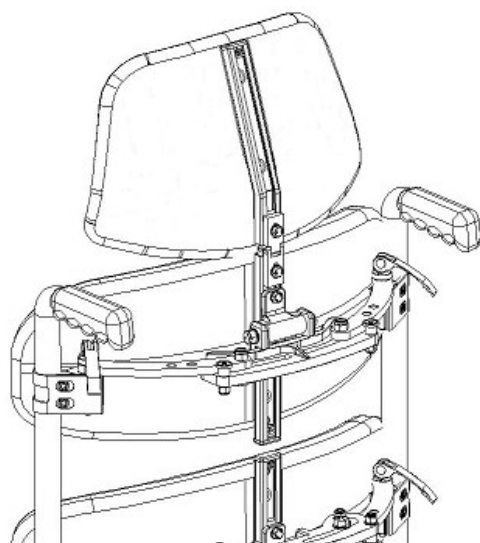
#### Immagine 52



### Categoria 3

Schienale One Piece o a segmenti con due unità centrali sulle due posizioni di montaggio più alta e più bassa.

**Peso massimo utente – 140 Kg.**



### Categoria 4

Due segmenti separati con prolunga dello schienale, portando precauzionalmente il punto di articolazione alla posizione ottimale o più alta per opporre resistenza alle forze rotazionali (unità centrale invertita)

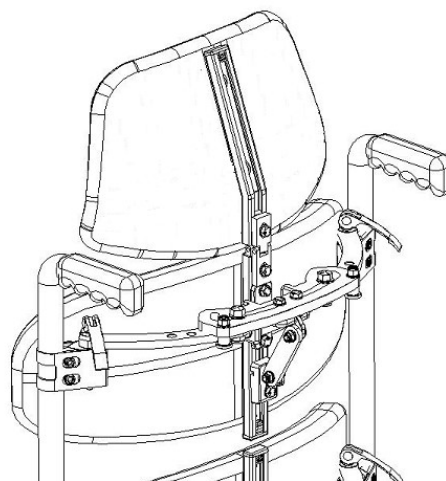
**Peso massimo utente – 140 Kg.**

Immagine 54

**Categoria 5**

Due segmenti separati, con un blocco del perno di rotazione per impedire la rotazione dei segmenti superiori.

**Peso massimo utente – 140 Kg.**



Per assicurare la massima resistenza alla rotazione per i carichi raccomandati, le viti a perno per i test di carico sono state serrate alla coppia di serraggio massima di 25 Nm (18.44 lbf ft.). La coppia di serraggio applicata a tutti gli elementi di fissaggio non deve superare il valore massimo riportato nella tabella sottostante.

**Coppie per gli elementi di fissaggio dei sistemi V-Trak:**

Elementi di fissaggio:	Raccomandato:		Massimo:	
	Nm	(lbf ft)	Nm	(lbf ft)
Viti a perno CMA	20	14.75	25	18.44
Viti a perno bracci	10	7.38	15	11.10
Viti dei blocchi di montaggio	10	7.38	15	11.10
Viti camme di bloccaggio CMA	6	4.43	10	7.38
Dado vite di bloccaggio CMA	6	4.43	10	7.38
Viti di regolazione altezza	6	4.43	10	7.38
Viti della cerniera di giunzione	6	4.43	10	7.38

**Avvertenza:**

**Superando il valore massimo di coppia di serraggio, si rischia di indebolire o rompere l'elemento di fissaggio e causare una situazione di pericolo.**

**Vitalità tissutale e piaghe da decubito**

Come per tutti i sedili, si deve osservare la normale precauzione di valutare la vitalità dei tessuti.

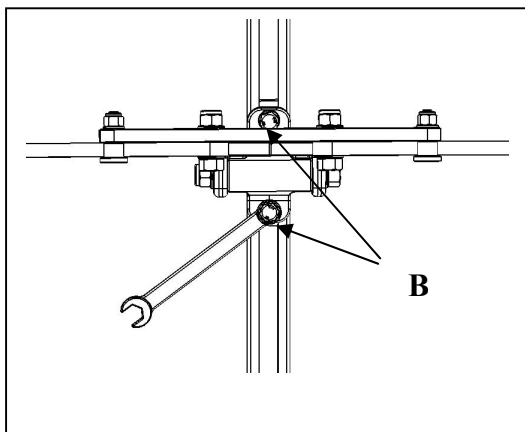
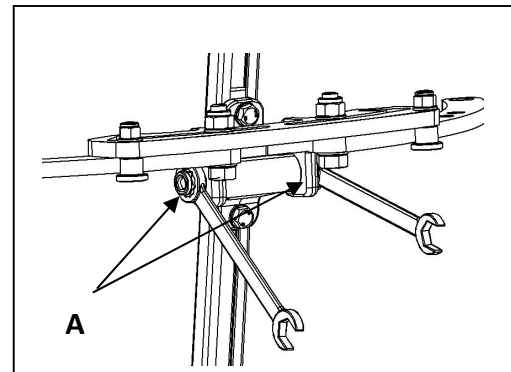
Entro la gamma di schienali e accessori V-Trak vi è una varietà sufficiente di misure, forme, posizioni e resistenza per garantire un'adeguata distribuzione della pressione, evitando che in alcune zone la pressione stessa sia eccessiva o errata. Posizioni scorrette possono causare piaghe da decubito, particolarmente in aree vulnerabili in cui il tessuto è poco profondo come quello dell'osso sacro o della scapola.

Per ulteriori consigli sulla scelta, forme e posizionamento, fare riferimento alla tabella delle applicazioni alle pagine 26 e 27.

## Lista di controllo per la sicurezza

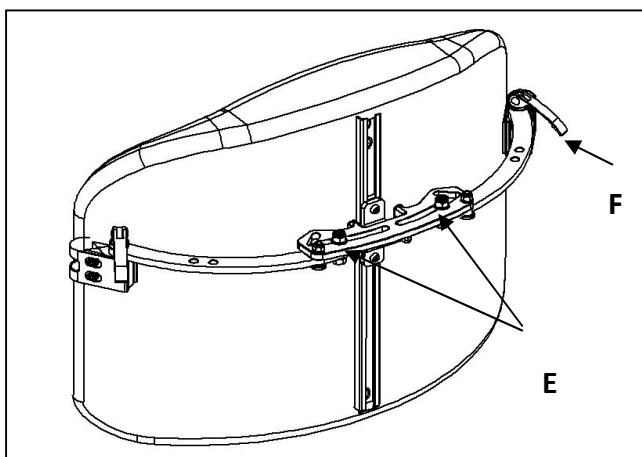
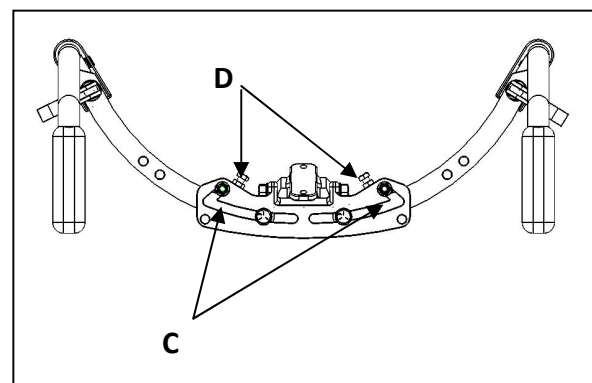
Seguire le indicazioni sottostanti per garantire la sicurezza d'uso dello schienale V-Trak. Se necessario, fare riferimento ai valori di coppia riportati nella pagina precedente.

1. Serrare saldamente entrambi le viti del perno piroettante (A)



2. Serrare saldamente entrambe le viti della regolazione dell'altezza (B)

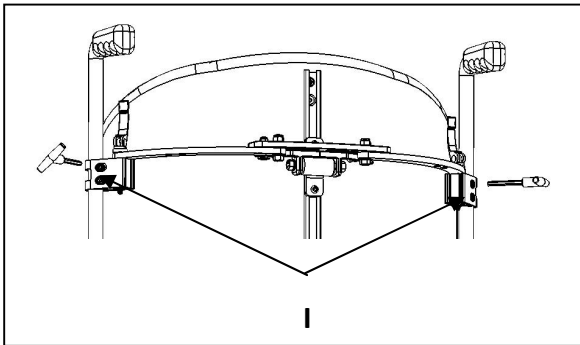
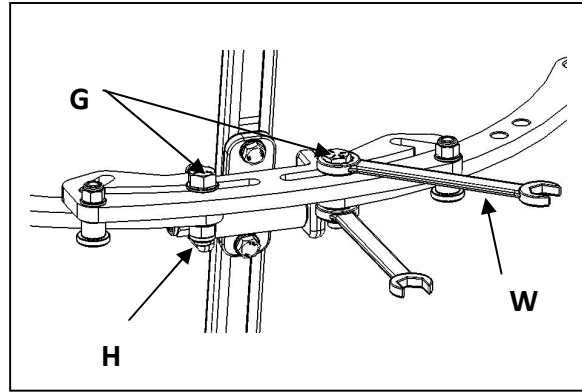
3. Montare e fissare le camme di bloccaggio (C) o le viti di bloccaggio (D) come richiesto.



4. Svitare le viti a perno dei bracci (E) e le leve di bloccaggio (F) perché il sistema poggi fermamente contro le camme o le viti di bloccaggio.

## Lista di controllo per la sicurezza (continuazione)

5. Serrare saldamente le viti a perno del braccio (G). Immobilizzarle con una seconda chiave (W) mentre si fissano i dadi di bloccaggio (H).

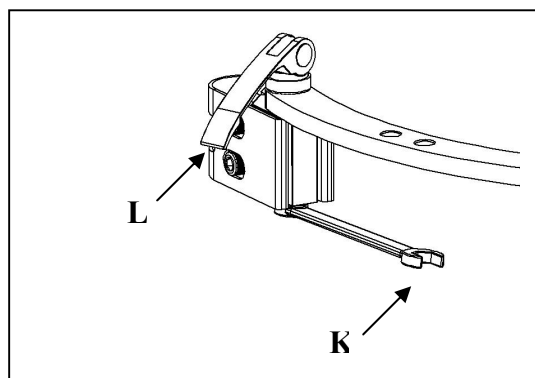
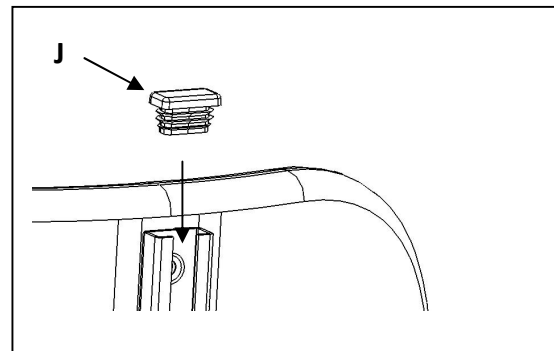


6. Controllare che i componenti siano semplici da rimuovere o da riposizionare.

7. Regolare l'allineamento del blocco di montaggio, se necessario.

8. Serrare uniformemente e saldamente le viti (I) del blocco di montaggio.

9. Inserire il cappuccio (J) alle estremità aperte del binario di scorrimento dello schienale.












10. Regolare la forza necessaria per rilasciare le leve di bloccaggio, se necessario utilizzando la chiave (K) per ruotare il dado di bloccaggio del perno come illustrato. Controllare che tutto sia fissato saldamente quando la carrozzina è usata per trasportare l'utente.

11. Dimostrare il corretto utilizzo delle leve di bloccaggio e lasciarle nella posizione raccomandata (K)

12. Consegnare il manuale d'uso all'utente o al Care-Giver.

13. Focalizzare la loro attenzione sugli **Avvisi di sicurezza a pag. 3** di questo Manuale e sulla sezione **Pulizia e manutenzione a pag. 6**.










## Scelta di uno schienale

Applicazioni posturali		Schienali	
		AXIS	AXIS SEGMENTED
Lordosi / Cifosi lombari leggere		eee	e
Lordosi / Cifosi lombari estese			eee
Cifosi toracica leggera		eee	e
Cifosi toracica estesa		eee	eee
Iperlordosi			eee
Cifolordosi			eee
Scoliosi leggera		eee	eee
Scoliosi grave		e	eee
Emiplegia		ee	eee





  

Preferibile	eee
Possibile	ee
Considerabile	e
Consigliabile l'utilizzo di accessori	e

## Scelta di uno schienale (continuazione)

Applicazioni posturali:		Schienali	
		AXIS	AXIS SEGMENTED
Cifoscoliosi		e	eeee
Lordosi lombare con inclinazione pelvica anteriore			eeee
Cifosi asimmetrica o Gibbo		e	eeee
Rotazione pelvica		ee	eeee
Ernia spinale			eeee
Ipertonia		eeee Ⓢ	Ⓢ
Ipotonia		eeee	eeee
Forma particolare del tronco			eeee
Regolazione profondità sedile per la crescita		ee	eeee

Preferibile  Possibile  Considerabile  Consigliabile l'utilizzo di accessori 
--

Questa pagina deve essere compilata dall'installatore, che consegnerà il manuale al cliente

Nome cliente:	_____
Riferimento cliente:	_____
Manuale consegnato a:	_____
Data:	_____
Installatore:	_____
Terapista(se non è l'installatore):	_____
Numero di telefono da contattare:	_____
Intervallo raccomandato per controllo:	_____
Fornitore:	_____
Articoli installati:	
Codice prodotto:	Quantità:
_____	_____
_____	_____
_____	_____
_____	_____
_____	_____
_____	_____
_____	_____

Se avete dei consigli o dei suggerimenti sui prodotti e sulle istruzioni presenti in questo manuale, scrivere per e-mail agli indirizzi indicati qui sotto. Ciò ci permetterà di conseguire i nostri obiettivi di fornire informazioni esatte, tempestive e pertinenti per l'installazione e l'uso dei nostri prodotti in condizioni di sicurezza e per il massimo beneficio degli utenti.



*Progettato e prodotto in Galles:*

V-Trak Ltd  
17 Kent Road  
Bridgend Industrial estate  
CF31 3TU  
UK

[www.v-trak.com](http://www.v-trak.com)

Tel: +44 (0)1443 236 530

Email: [info@v-trak.com](mailto:info@v-trak.com)

Distribuito da:



Advena Ltd. Tower Business Centre, 2<sup>nd</sup> Flr,  
Tower Street, Swatar, BKR 4013 Malta